



ST28

Cargadoras Sobre Orugas



Cargadora sobre orugas de elevación radial ST28

La ST28 ofrece la potencia y el torque necesarios para cualquier obra. Esta unidad ofrece 1.270 kg (2.800 libras) de capacidad de carga nominal al 50 % y una altura de salto de hasta 3 m (119 pulgadas). La máquina está equipada con un motor Kohler de 74,3HP con turbo, que cumple con la norma Tier 4 Final y ofrece un torque líder en su categoría. Los controles manuales/con pedal mecánicos y EH seleccionables garantizan que los operadores pueden utilizar la máquina de forma eficiente con cualquier preferencia de control. Gracias a la generosa anchura y altura de la puerta, la visibilidad del accesorio y del entorno es superior a la de la competencia.

- La transmisión standard de dos velocidades aumenta la velocidad de desplazamiento en la obra, lo que proporciona más tiempo al operador para llevar a cabo más tareas.
- Su amplia cabina maximiza el espacio y el confort para que el operador pueda moverse una vez dentro.
- Acceso rápido y sencillo mediante la cabina abatible hacia delante para un mantenimiento sencillo gracias a la distribución interna de los componentes.
- El ventilador hidráulico opera según la demanda; lo que permite obtener unos tiempos de calentamiento del motor más rápidos y reducir notablemente el ruido.

Blanchard Machinery Inc.
1890 N.E. 150 Street
North Miami Fla. 33181
bmisalz@aol.com
www.blanchardmachinery.net



**WACKER
NEUSON**
all it takes!

- El sistema hidráulico opcional de alto caudal aumenta la variedad de accesorios a utilizar y mejorar así, la eficiencia y la productividad.



Datos técnicos

ST28

Características operativas

Altura parte superior ROPS	83 pulg
Longitud total con cucharón	136,6 pulg
Longitud total sin cucharón	106,6 pulg
Altura Máx. perno de articulación	119,6 pulg
Peso de servicio	7.829 lb
Capacidad nominal de operación Capacidad operativa nominal 50 %	2.800 lb
Capacidad nominal de operación Capacidad operativa nominal 35 %	1.960 lb
Anchura de vertido	27,8 pulg
Longitud de las orugas en el suelo	57,2 pulg
Altura de descarga máx. a máx. altura	91,3 pulg
Angle of departure	30,7 °
Ángulo de carga (descarga del cucharón) con cucharón a máx. altura	42 °
Distancia libre al suelo	9,1 pulg
Anchura	67,1 pulg
Anchura Orugas	12,6 pulg

Datos del motor

Fabricante del motor	Kohler
Motor	2504 Kohler
Potencia del motor	74 CV
Cilindrada	151,5 pulg ³
Revoluciones	2.750 1/min
Batería	950 Ah
Capacidad del tanque de combustible	30 US gal

Sistema hidráulico

Sistema hidráulico auxiliar de flujo normal	20 US gpm
Sistema hidráulico auxiliar de alto flujo	30 US gpm
Presión Presión de alivio aux.	3.500 psi
Depósito hidráulico	2,9 US gal

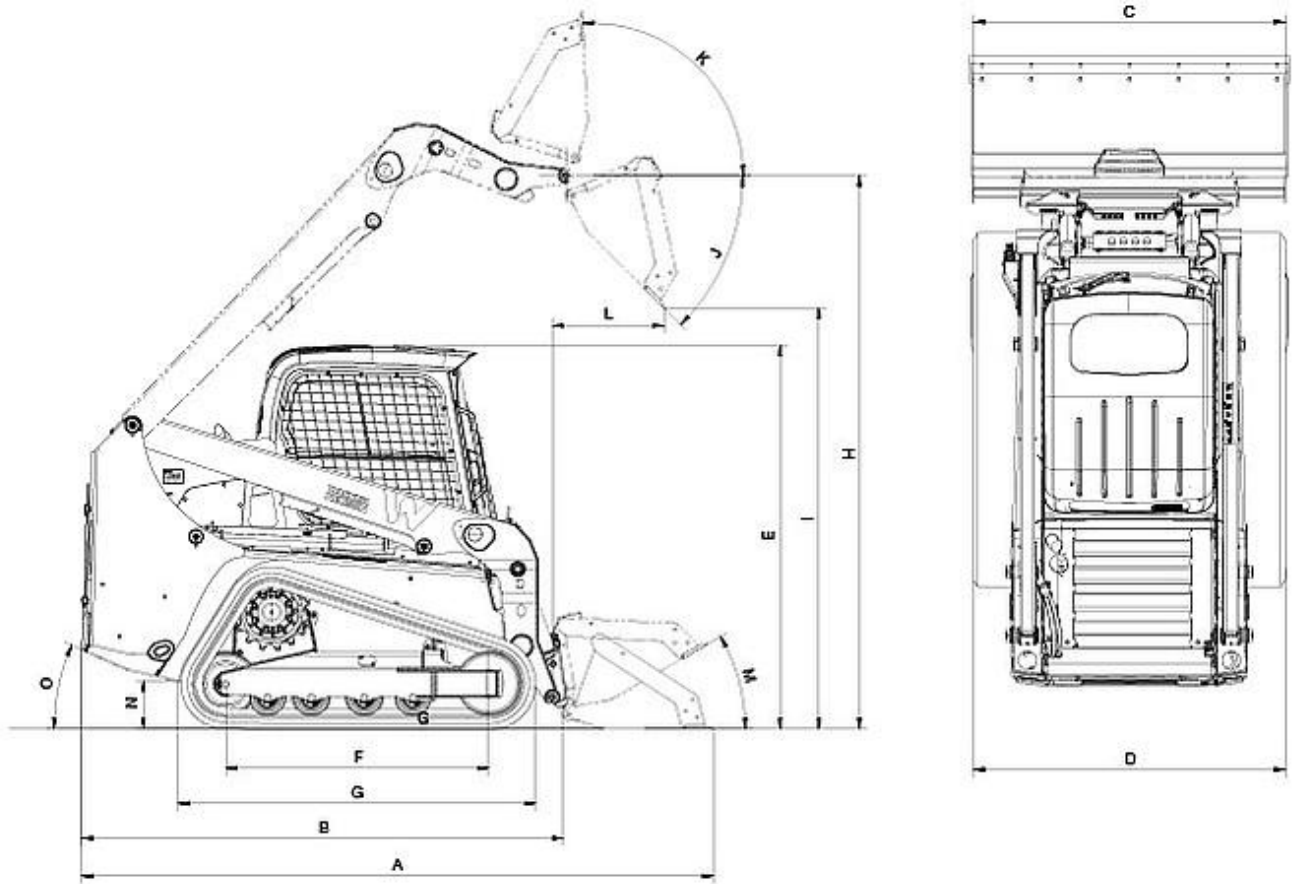
Transmisión de fuerza

Velocidad de desplazamiento baja	7 mph
Velocidad de desplazamiento alta	9,5 mph



**WACKER
NEUSON**
all it takes!

Dimensiones



ST28

A	Longitud total con cucharón	136,1 pulg
B	Longitud total sin cucharón	106,6 pulg
D	Anchura total sin cucharón	67,1 pulg
	Anchura total sin cucharón (orugas anchas)	70,3 pulg
E	Altura total	83 pulg
F	Distancia entre ejes	57,2 pulg
H	Eje de articulación del cucharón	119,6 pulg
I	Altura de descarga máx.	91,3 pulg
J	Ángulo de vertido	42 °



**WACKER
NEUSON**
all it takes!

K	Ángulo de retroceso en la altura máx. de elevación	30 °
L	Anchura de vertido	29,3 pulg
M	Ángulo de retroceso a nivel del suelo	30 °
N	Distancia libre al suelo	9,1 pulg
O	Angle of departure	30,7 °

Nota

La disponibilidad de cada producto puede variar de país a país. Es posible que la información /productos no estén disponibles en tu país. Para más información sobre la potencia del motor, consulte las instrucciones de uso. La potencia de salida efectiva puede variar en función de las condiciones de funcionamiento.

Sujeto a modificaciones y a errores de impresión. Ilustraciones aproximadas.

Copyright © 2017 Wacker Neuson SE.